

MX-25/40/50QZ现场检查表

亲爱的用户！感谢您使用OPTEX产品！请你最好准备好使用安装说明，再配合本表对项目上产品出现的问题进行检查。使用本表能够迅速判断故障产生原因。如果仍然无法解决问题时，请向经销商或OPTEX技术支持人员简要描述问题情况，并回传此检查表。

发生频度 经常 有时 (月 天 次) 其他: _____

刚通电电源指示灯不闪

- 电源没有接入产品，请给产品通电
- 电源线断线、接错线，参照图1处理
- 供电电压不在9.5~16VDC正常范围
参照图1
- 接线距离或布线直径不正确 参照图2
- 电源的极性错误

产品误报

- 供电电压是否稳定
- 探测距离是否超出探测区域
超出设定值参照图1把微波距离调低
- 参照图1把脉冲数设置为4
- 探测区域内是否有快速变温的空调、风口
请变换安装位置
- 探测区域内是否有窗帘等移动物体
请移出干扰物
- 探测器是否有导线松动、接触不稳定、腐蚀等
- 内部有小虫子进入，请用标配的防虫海绵塞住穿线孔，参照图6
- 报警输出和防拆共用报警线，确认面盖要盖到位并锁紧
- 产品周围是否有较强的电磁干扰

产品报警异常

- 测试时产品探测距离非常短约1米
请确认是否把面盖装上。
- 触发时LED灯不亮，报警输出有
参照图1把LED针盖插在ON位置
- 触发时LED灯亮，没有报警输出
参照图1、3确认报警线连接是否正确或报警回路电流过大，继电器坏
此种情况请联系代理商或我们
- 报警输出和防拆共用报警线，
确认面盖要盖到位并锁紧

感度低或有时漏报，检测困难

- 产品的安装高度和角度是否正确，
请重新设置产品参照图4、5
- 参照图1确认微波距离为长位置
- 参照图1确认脉冲设置为2
- 探测对象和背景的温差小
- 探测器是否有导线松动、接触不稳定、腐蚀等
- 探测对象的移动速度太慢或太快
- 面盖表面或内部感应头脏污
- 面盖没有盖在产品上

LED指示灯常亮不灭

- 使用劣质电源或接入电压低
- 产品内部异常，需联络供应商或我们

产品使用环境、故障现象及其它问题请记入下表

--

公司名	联系人	电话
项目名称	项目地址	
产品型号	生产日期	使用日期

奥泰斯电子（东莞）有限公司上海分公司 技术部： 程 开 喜

联系电话： 021-34600672

传真号码： 021-34600675

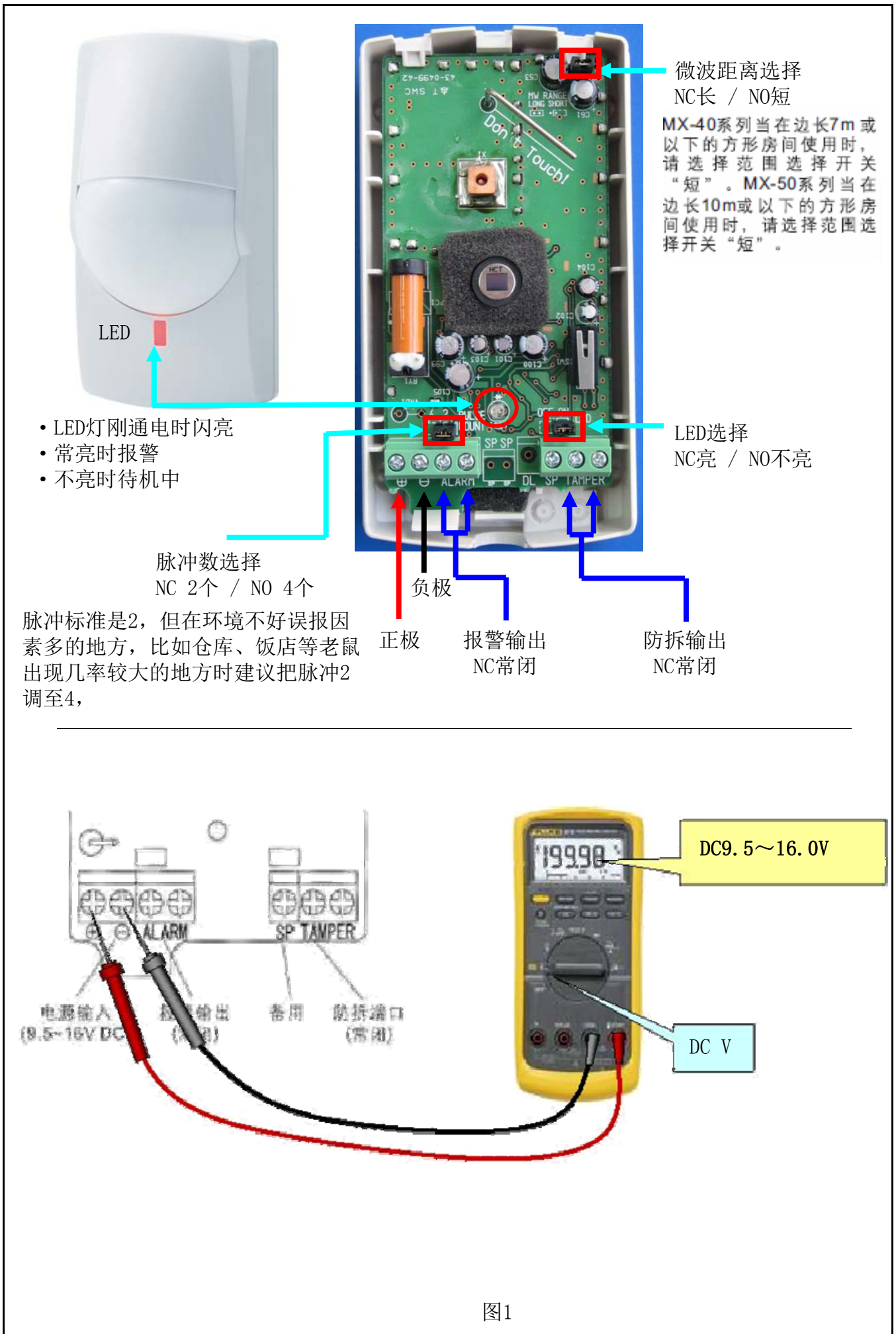


图1

电源线不应超过下列长度：

电线尺寸	12V DC	14V DC
AWG22(0.33mm ²)	320m	650m
AWG20(0.52mm ²)	510m	1020m
AWG18(0.83mm ²)	820m	1600m

- 供电电源与探测器之间的接线距离不应超过右表所示的长度。

- 当一根线上连接2个或多个探测器时，允许使用的最大长度为右表所示的最大长度除以所用探测器的台数。

图2

电源和报警导线通断测量方法

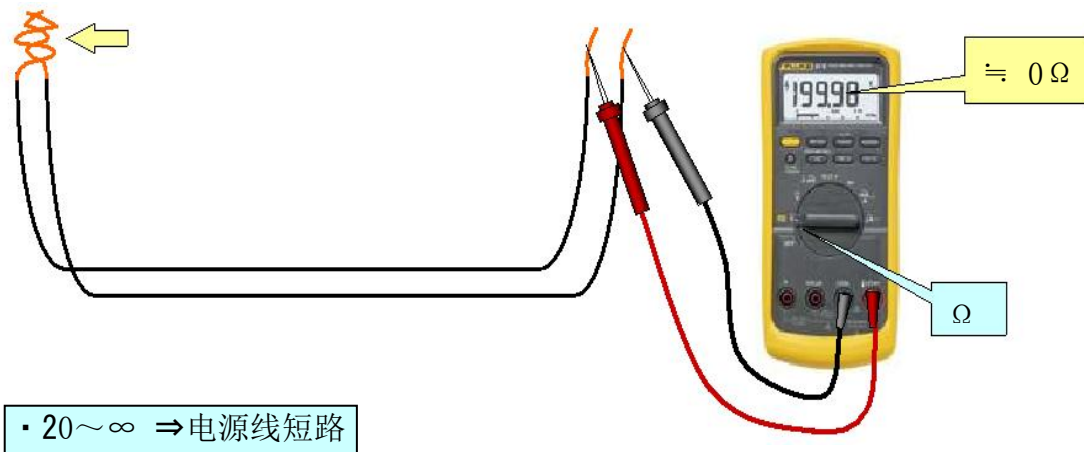
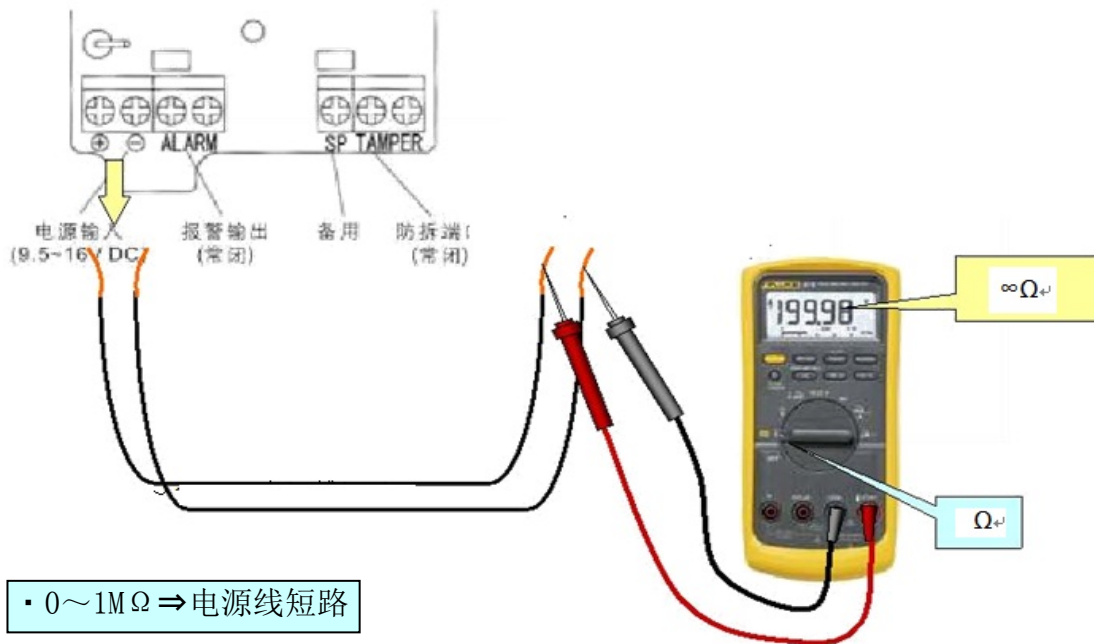
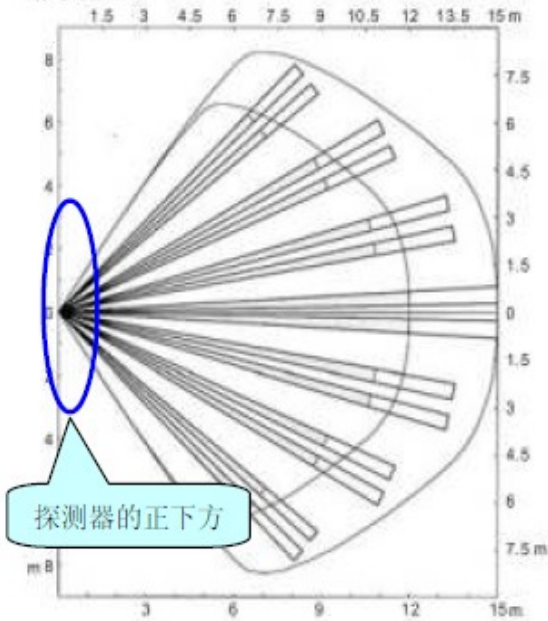


图3

探测区域不正确

MX-40/50

俯视图

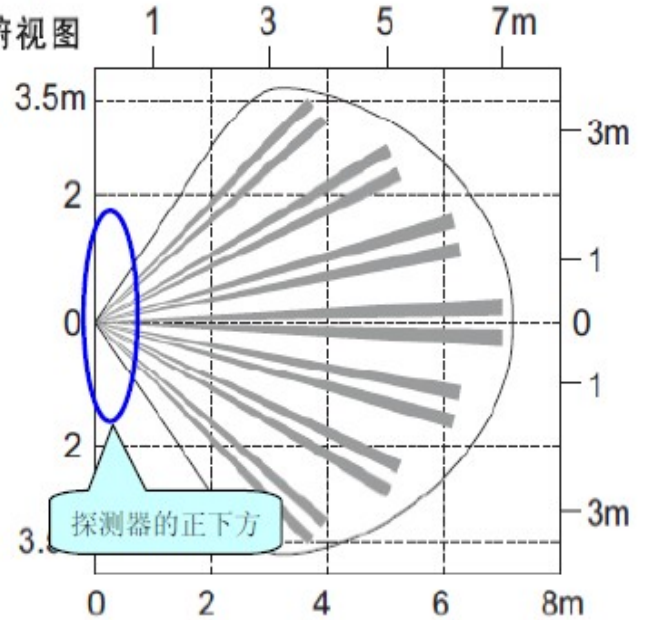


侧视图

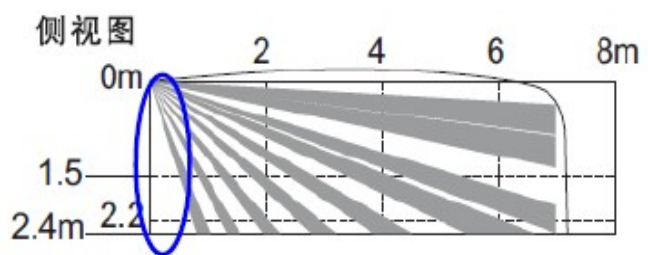


MX-25

俯视图



侧视图



- 安装高度太高

MX-40/50的最高安装高度是3m，MX-25的最高安装高度是2.4m。感度与距离成反比，距离越远感度越低。（相反，安装高度如果有余裕度的话，安装高度越低感度就会越高。）

- 探测器的正下方是检测盲区

如上图的检测区域图所示，探测器的正下方没有检测光束，另外检测区域的范围也较窄，所以检测就会变得困难。

- 请勿将探测范围对准经常有物体移动的室外区域

将探测器的安装位置调整，以使探测器光束不能从开口部或空隙处外漏到非探测区域

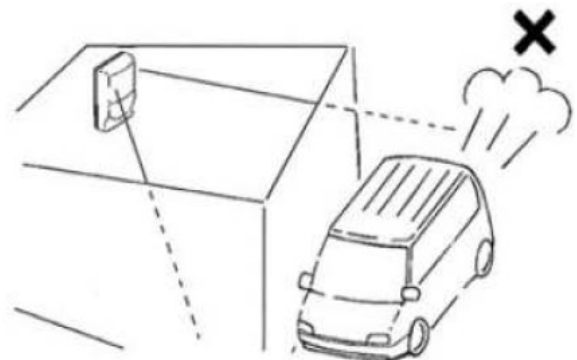
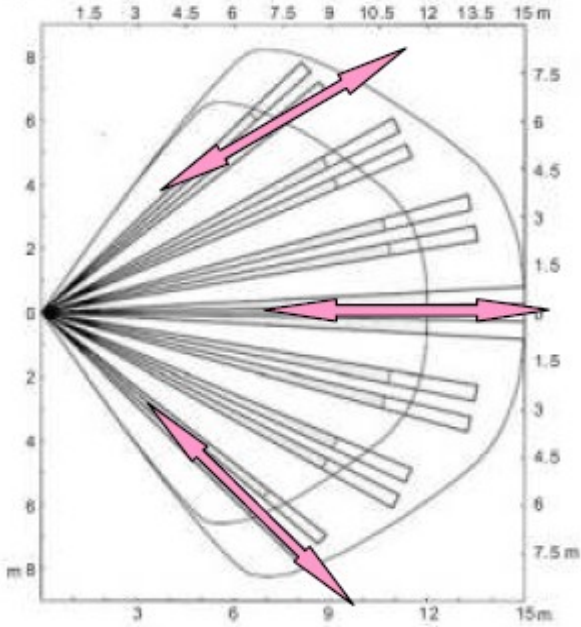


图4

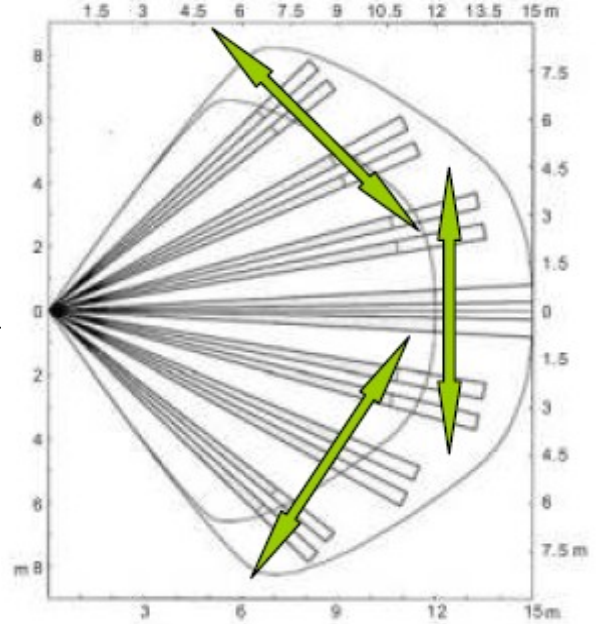
· 向探测器正面移动的话检测也会变得困难

如下图（左）的红色箭头所示，向探测器正面移动的话，感度就会变低。这是因为探测器有方向性特征的原因。请将探测器的朝向调整为：下图（右）位置

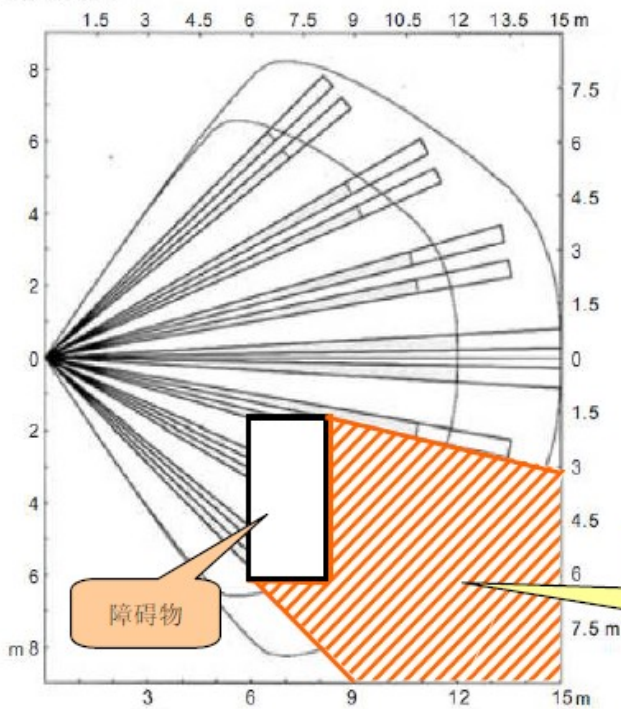
俯视图



俯视图



俯视图

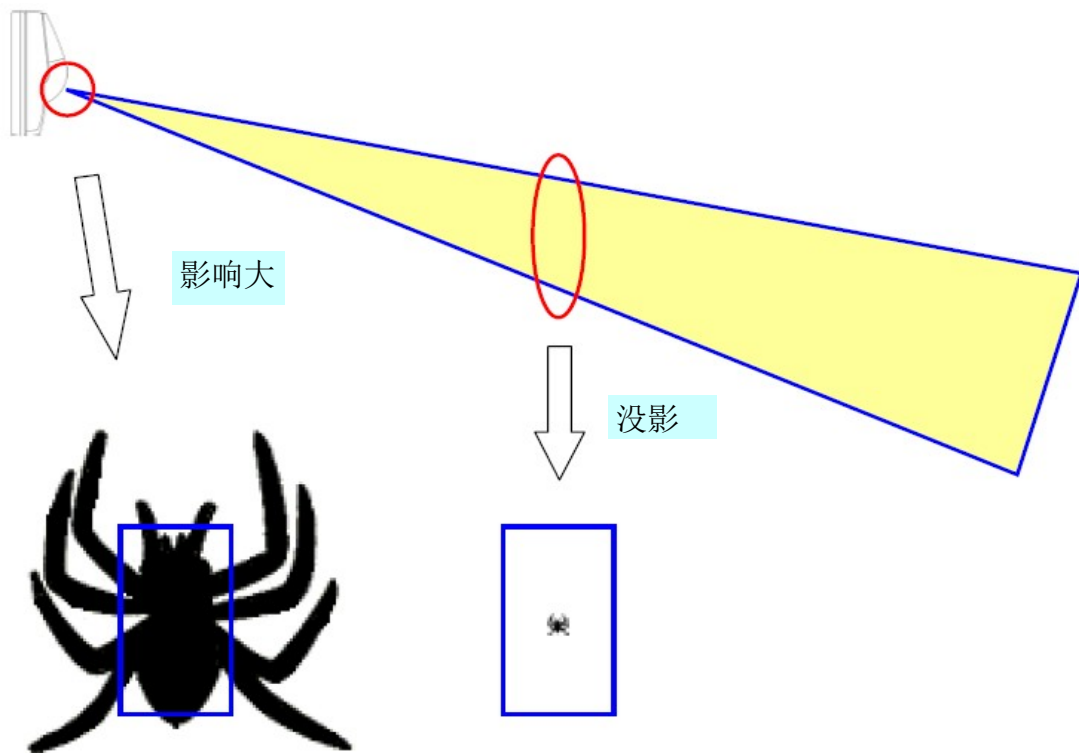


柜子、桌子等遮住的背面区域检测不到，还有探测对象的一部分在检测区域背面的话，因体积变小，所以检测也会变得困难。还有远红外线无法透过玻璃，所以玻璃的背面区域检测不到。

请将探测器安装位置及朝向设在出入口、窗口、通道等容易检测的场所。

图5

小虫离探测器太近也会被检测到



即使距离近、物体小、温差小、移动慢也能检测到。 脉冲计数“2次” ⇒ “4次”

出厂配备的海棉放在探测器内指定位置。
※ 可以防止小虫及风从穿线孔进入导致误报。

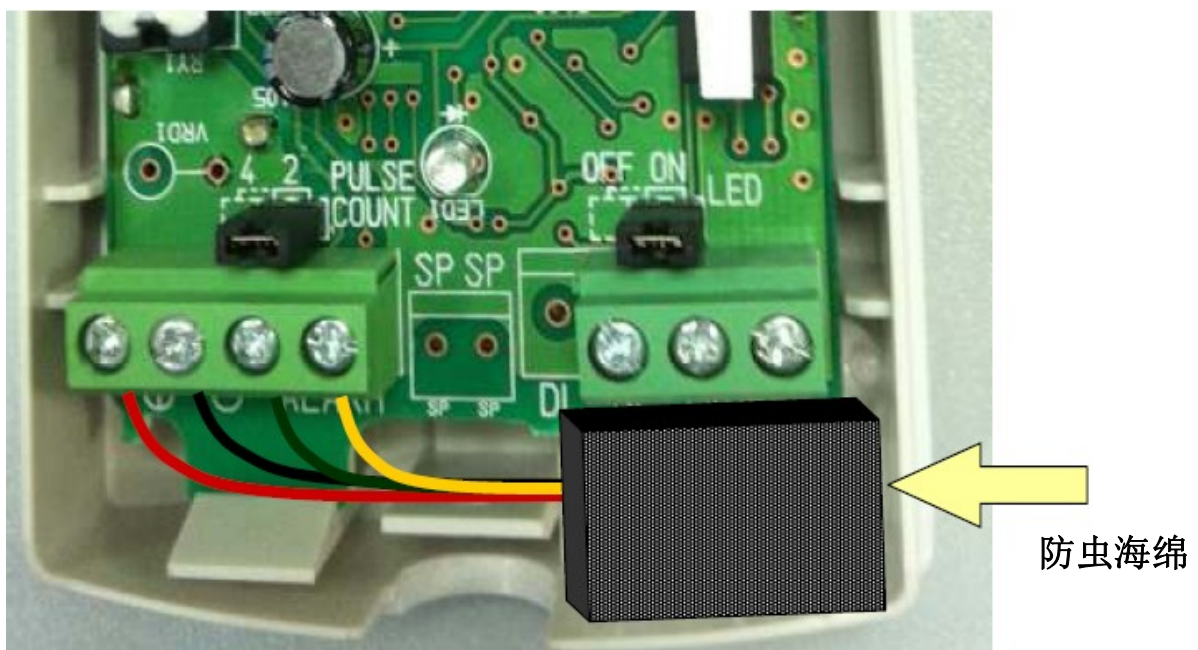


图6